

## Genel

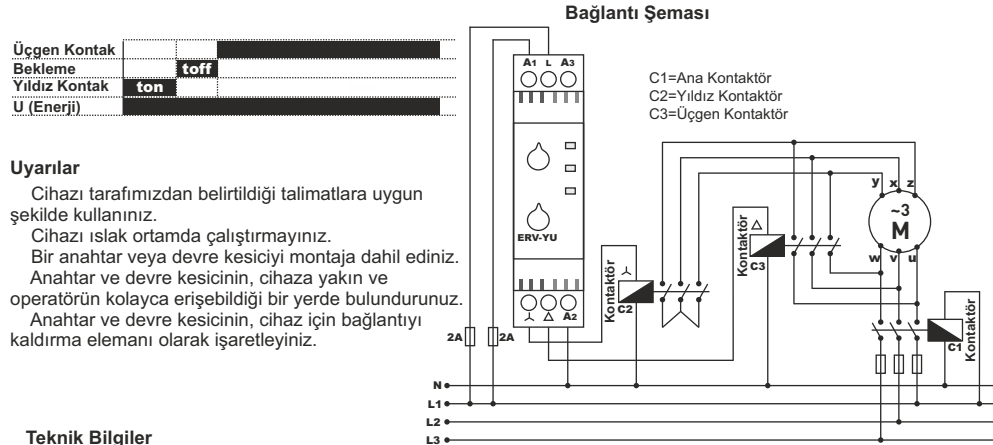
Yıldız üçgen rölesi üç faz motorların ilk kalkışlarında kontrol amacıyla tasarlanmıştır.

## Cihazın Kullanımı ve Çalışma Prensibi

Cihazın bağlantılarını bağlantı şekline uygun yapınız. Çalışma zamanını 1sn. - 30sn. arası ayarlayabilirsiniz. Cihaza enerji verildikten sonra yıldız rölesi çeker ve yıldız röle ledi yanar. Ayarlanan zaman kadar yıldızda kalır ve zaman dolduktan sonra bekleme(10msn. - 500msn.) zamanına geçer. Bu konumda kontak çıkışı yoktur ve yıldız röle ledi söner. Zaman dolduktan sonra üçgen röle çeker ve üçgen röle ledi yanar. Enerji kesilene kadar cihaz bu konumunu korur.

## Cihazın Bakımı

Cihazın enerjisini kapatın ve bağlantılardan ayırın. Hafif nemli bir bez yardımı ile cihazın gövdesini temizleyin. Temizlik maddesi olarak cihaza zarar verebilecek iletken veya diğer kimyasal maddeleri kullanmayın. Cihazın temizliği bittikten sonra bağlantılarını yapın ve cihaza enerji verip çalıştığından emin olun.



## Uyarılar

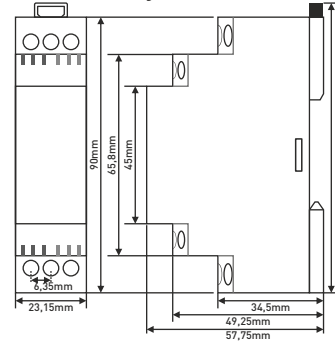
- Cihazı tarafımızdan belirtildiği talimatlara uygun şekilde kullanınız.
- Cihazı ıslak ortamda çalıştırmayınız.
- Bir anahtar veya devre kesicini montaja dahil ediniz.
- Anahtar ve devre kesicinin, cihaza yakın ve operatörün kolayca erişebileceği bir yerde bulundurunuz.
- Anahtar ve devre kesicinin, cihaz için bağlantıyı kaldırma elemanı olarak işaretleyiniz.

## Teknik Bilgiler

- Çalışma Gerilimi(Un): 150V - 260V AC (A1-A2)
- Çalışma Gerilimi(Un): 24V AC/DC (A2-A3)
- Çalışma Frekansı.....: 50/60 Hz.
- Çalışma Gücü.....<6VA
- Çalışma Sıcaklığı.....: -20°C.....+55°C
- Yıldız Bekleme.....: 0,1sn. - 30sn.
- Geçiş Aralığı.....: 10msn. - 500msn.
- Gösterge.....: On ledi, yıldız ledi ve üçgen ledi
- Bağlantı Şekli.....: Terminal bağlantı
- Ağırlık.....: Max. 110gr.
- Kontak.....: 5A/250V AC (Rezistif Yük)
- Montaj.....: Klemens rayına montaj
- Çalışma İrtifası.....: <2000metre
- Kablo Çapı.....: 2,5mm<sup>2</sup>

İletişim: www.tense.com.tr info@tense.com.tr

## Boyutlar



Doküman No: DK-034-4

TÜRK MALI

## General

Star Delta Relay is designed to controll three phase motors in the first run.

## Usage of Device and Working Principle

Make connections according to the diagram.You can set working time between 1sec-30sec. When power is on, star relay pulls and star relay switches on. Device waits for adjusted star working time and waits for adjusted waiting time. (10msec-500msec). In this position, there is no output contact and star relay led switches off. After waiting time delta relay pulls and delta relay switches on. Till power is off, device keeps same.

## Maintenance

Switch off the device and release from connections. clean the trunk of device with a swab. Don't use any conductor or chemical might damage the device. make sure device works after cleaning.

Delta Contact		
Waiting(off)	toff	
Star Contact	ton	
Un		

## Warnings

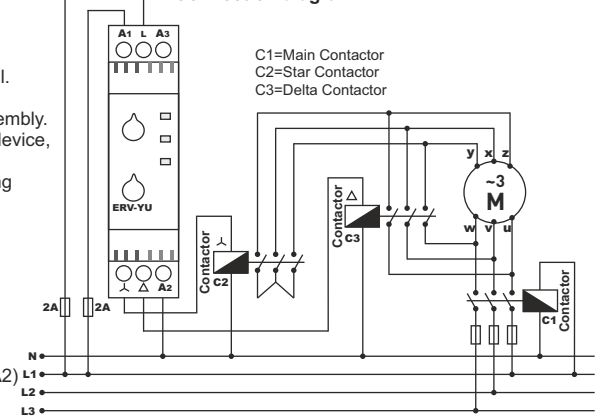
- Please use the device according to the manual.
- Don't use the device in wet.
- Include a switch and circuit breaker in the assembly.
- Put the switch and circuit breaker nearby the device, operator can reach easily.
- Mark the switch and circuit breaker as releasing connection for device.

## Technical Specifications:

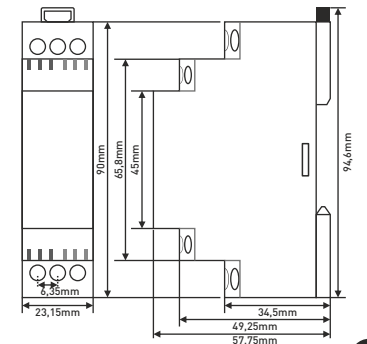
- Operating Voltage(Un): 150V - 260V AC (A1-A2)
- Operating Voltage(Un): 24V AC/DC (A2-A3)
- Operating Frequency...: 50/60 Hz.
- Operating Power.....<6VA
- Operating Temperature:-20°C.....+55°C
- Working(star).....: 0,1sec. - 30sec.
- Waiting(off).....: 10msec. - 500msec.
- Display.....: On led, star led and delta led.
- Connection Type.....: Terminal connection
- Weight.....: Max. 110gr.
- Contact.....: 5A/250V AC (Resistive Load)
- Mounting.....: Assembled on the din rail
- Operating Altitude.....: <2000meter
- Cable Diameter.....: 2,5mm<sup>2</sup>

Contacts: www.tense.com.tr info@tense.com.tr

## Connection diagram



## Dimensions



MADE IN TURKEY