

## ÇİFT AYARLI VE MULTİFONKSİYONLU FLAŞÖR RÖLESİ

ERF-09 ve ERV-09 TR

### Genel

ERF-09 ve ERV-09 flaşör röleleri iki zamanlı (on-off) kontrol gereken yerlerde (sanayi, konut, fabrika vb.) kullanılmak üzere tasarlanmıştır.

### Cihazın Kullanımı ve Çalışma Prensipleri

Cihazın bağlantılarını bağlantı şekline uygun bağlayınız.

**Max.On Time:** On zamanının kademesini ayarlar ve maksimum on zamanı gösterir.

**Max.Off Time:** Off zamanının kademesini ayarlar ve maksimum off zamanı gösterir.

**ton:** On zamanın kademesini 10'a böler ve gösterdiği değer ile çarpır.

**toff:** Off zamanın kademesini 10'a böler ve gösterdiği değer ile çarpır.

**Örnek:** Çalışma(on) zamanı 75 dk., bekleme(off) zamanı 60sn. olsun.

On zaman kademe düğmesini 100m (100 dk.) alın ve **ton** düğmesini de 7 ile 8 arasına getirin. On zamanı 75 dakika ayarlanmış oluruz.

Off zaman kademe düğmesini 100s (100 sn.) alın ve **toff** düğmesini de 6 ya getirin. Off zamanı 60 sn. ayarlanmış oluruz.

**Not:** Yüksek zamanları daha hassas ayarlamak için düşük kademe de 't' yi kronometre yardımı ile ayarlayın ve sonra kademeyi ayarlamak istediğiniz zamana yükseltin.

**Örnek:** Çalışma(on) zamanı 7.5 saat, bekleme(off) zamanı 50dk. olsun.

On zaman kademe düğmesini 10s(10 sn.) alın ve **ton** düğmesini de 7 ile 8

arasına getirin. Cihaza enerji verin ve kronometre ile 7.5 saniyede attığını görün.

Eğer yüksek veya düşük olursa **ton**'u tekrar ayarlayın. Tekrar enerji verin ve kontrol edin.

Daha sonra on zaman kademe düğmesini 10h(10saat) alın. Bu şekilde on zamanını 7.5 saat olarak daha hassas ayarlamış olursunuz.

Off zaman kademe düğmesini 10s(10 sn.) alın ve **toff** düğmesini de 5 e getirin. Cihaza enerji verin ve kronometre ile 5 saniyede attığını görün. Eğer yüksek veya düşük olursa **toff** u tekrar ayarlayın. Tekrar enerji verin ve kontrol edin. Daha sonra off zaman kademe düğmesini 100m(100dk.) alın. Bu şekilde off zamanını 50 dakika olarak daha hassas ayarlamış olursunuz. Zaman ayarları bittikten sonra cihaza enerji veriniz. Cihaz ilk olarak on zamanını saymaya başlar ve on ledi yanıp söner. Zaman sayarken röle kontak çıkışı (NO)3 nolu kontaklıdır. Zaman dolduktan sonra off zamanını saymaya başlar ve off ledi yanıp söner. Off zamanı sayarken kontak çıkışı (NC) 1 nolu kantağa geçer. Enerjisi kesilene kadar cihaz sırasıyla on ve off zamanını saymaya devam eder.

### Cihazın Bakımı

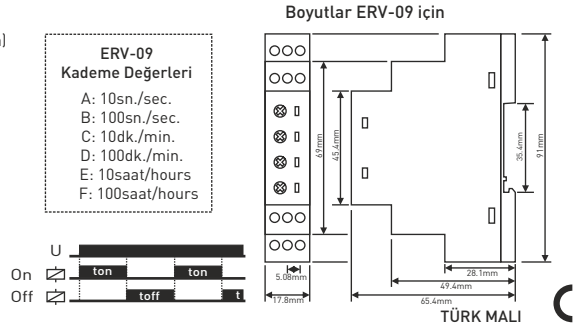
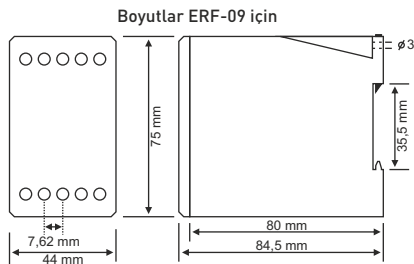
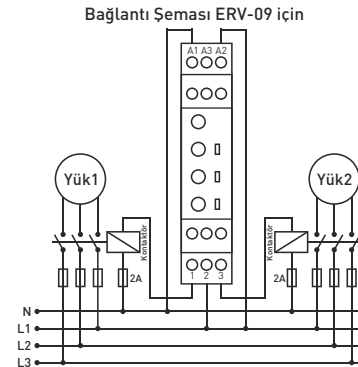
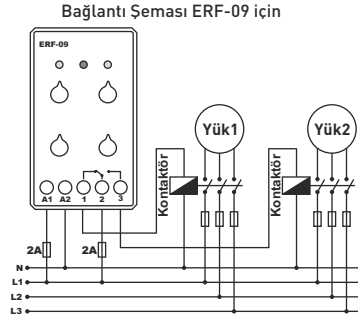
Cihazın enerjisini kapatın ve bağlantılardan ayırın. Hafif nemli bir bez yardımı ile cihazın gövdesini temizleyin. Temizlik maddesi olarak cihaza zarar verebilecek iletken veya diğer kimyasal maddeleri kullanmayın. Cihazın temizliği bittikten sonra bağlantılarını yapın ve cihaza enerji verip çalıştığından emin olun.

### Uyarılar

Cihazı tarafımızdan belirtildiği talimatlara uygun şekilde kullanınız. Cihazı ıslak ortamda çalıştırmayınız. Bir anahtar veya devre kesiciyi montaja dahil ediniz. Anahtar ve devre kesicinin, cihaza yakın ve operatörün kolayca erişebileceği bir yerde bulundurunuz. Anahtar ve devre kesicinin, cihaz için bağlantıyı kaldırma elemanı olarak işaretleyiniz.

### Teknik Bilgiler

Çalışma Gerilimi(Un)...	160V - 260V AC (A1-A2)
Çalışma Gerilimi(Un)...	24V AC/DC (A2-A3) (ERV-09' da)
Çalışma Frekansı.....	50/60 Hz.
Çalışma Gücü.....	<6VA
Çalışma Sıcaklığı.....	-20°C.....+55°C
ton zamanı.....	1sn. - 100saat
toff zamanı.....	1sn. - 100saat
Gösterge.....	Power, On ledi ve Off ledi
Bağlantı Şekli.....	Terminal bağlantı
Ağırlık.....	Max. 110gr.
Kontak.....	5A/250V AC (Rezistif Yük)
Montaj.....	Klemens rayına montaj
Çalışma İrtifası.....	<2000metre
Kablo Çapı.....	2,5mm <sup>2</sup> , 1,5mm <sup>2</sup> (ERV-09)
İletişim:	www.tense.com.tr info@tense.com.tr



Doküman No: DK-039-4



## DOUBLE ADJUSTABLE AND MULTIFUNCTIONAL FLASHER RELAY

ERF-09 and ERV-09 ENG

### General

ERF-09 and ERV-09 flasher relays are designed for every usage (industry, house, plant etc.) which needs double timing controll.

### Usage of Device and Working Principle

Make the connections according to the diagram.

**Max.On Time:** Sets the stage of "on" and display the maximum "on" time.

**Max.Off Time:** Sets the stage of "off" and display the maximum "off" time.

**ton:** Divides the "on" time by 10 and multiples by displayed value.

**toff:** Divides the "off" time by 10 and multiples by displayed value.

**Example:** Working time(on) is 75minutes, waiting time (off) is 60seconds.

Turn on the stage button to 100m and ton button between 7-8. "On" time will be adjusted to 75 minutes.

Turn off the stage button to 100s and toff button to 6. "Off" time will be adjusted to 60 seconds.

**Note:** In order to adjust much sensitive higher time values, set "t" by chronometer in low stages and increase the stage to the time required.

**Example:** Working time (on) 7.5 hours and waiting time (off) is 50 minutes.

Turn on the "on" stage button to 10s. and "ton" button between 7-8. Power on the device and check for 7,5 seconds with chronometer. If it is high or low, re-set "ton". Power on and check again. Later, turn on the "on" stage button to 10h, in this case "on" time will be much sensitive.

Turn on the "off" stage button to 10s. and "toff" button to 5. Power off the device and check for 5 seconds with chronometer. If it is high or low, re-set "toff". Power on and check again. Later, turn off the "off" stage button to 100m, in this case "on" time will be much sensitive. After time settings, power on the device. at the beginning, "on" time will count and "on" led will flash. While counting, relay contact out is (NO) 3 pole. When the counting finishes, "off" time will start to count and off led flashes. While counting "off" time, relay contact out is (NC) 1 pole. Till the power is off, device keeps counting on and off times in turn.

### Maintenance

Switch off the device and release from connections. Clean the trunk of device with a swab. Don't use any conductor or chemical might damage the device. Make sure device works after cleaning.

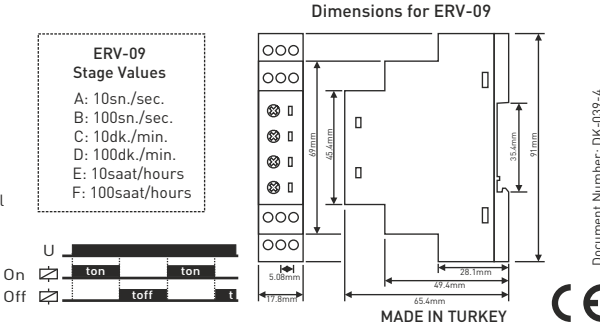
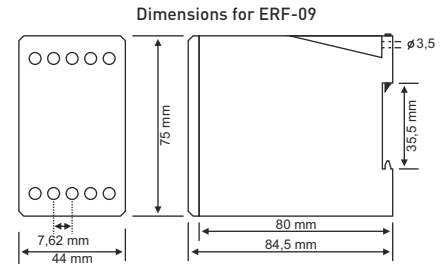
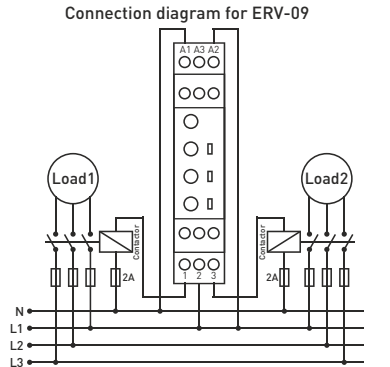
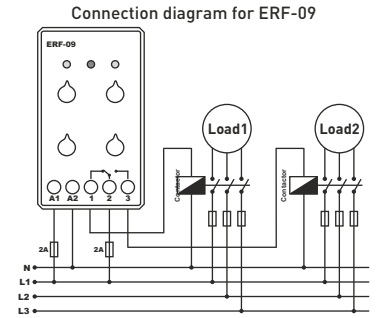
### Warnings

Please use the device according to the manual.  
Don't use the device in wet.  
Include a switch and circuit breaker in the assembly.  
Put the switch and circuit breaker nearby the device, operator can reach easily.  
Mark the switch and circuit breaker as releasing connection for device.

### Tecnical Specifications:

Operating Voltage(Un)...	160V - 260V AC (A1-A2)
Operating Voltage(Un)...	24V AC/DC (A2-A3) (for ERV-09)
Operating Frequency.....	50/60 Hz.
Operating Power.....	<6VA
Operating Temperature..	-20°C.....+55°C
ton time.....	1sec. - 100hours
toff time.....	1sec. - 100hours
Display.....	Power, On and Off led
Connection Type.....	Terminal connection
Weight.....	Max. 110gr.
Contact.....	5A/250V AC (Resistive Load)
Mounting.....	Vertical assembled in the panel or assembled on the din rail
Operating Altitude.....	<2000meter
Cable Diameter.....	2,5mm <sup>2</sup> , 1,5mm <sup>2</sup> (ERV-09)

Contacts: www.tense.com.tr info@tense.com.tr



MADE IN TURKEY

Document Number: DK-039-4

