

ANALOG AYARLI DİJİTAL FLAŞÖR RÖLESİ

DFR-72 TR

Genel

DFR-72 flaşör rölesi çalışma(ON) ve bekleme(OFF) zamanları analog olarak ayarlanabilir. İlk enerjilendiğinde çalışma zamanı ile başlar. On-off (sn.-sn.), (sn.-dk.), (dk.-sn.) ve (dk.-dk.) olmak üzere 4 çeşit çalışma moduna sahiptir.

Cihazın Kullanımı ve Çalışma Prensipleri

Cihazın bağlantılarını bağlantı şekline uygun yapınız. Cihaza enerji verdikten sonra zaman modu sn.-sn. olarak açılır. Butona basarak zaman modunu değiştirebilirsiniz. Cihaz zaman modunu hafızaya alır ve daha sonraki enerjilenmesinde girmiş olduğunuz zaman modu ile çalışmaya başlar.

Çalışma (ON) zamanını ayarlamak için ton düğmesi kullanabilirsiniz. Düğmeyi çevirmeye başladığınızda ekranda değiştirdiğiniz çalışma zaman setini görebilirsiniz.

Bekleme(OFF) zamanını ayarlamak için toff düğmesi kullanabilirsiniz. Düğmeyi çevirmeye başladığınızda ekranda değiştirdiğiniz bekleme zaman setini görebilirsiniz.

Cihaza enerji verildiğinde çalışma(ON) zamanı ile başlar ve röle çeker (kontak 2 ve 3 kısa devre olur). ON zamanını geriye doğru saymaya başlar. Zaman dolduktan sonra bekleme(OFF) zamanını geriye doğru saymaya başlar ve röle bırakılır (kontak 1 ve 2 kısa devre olur.). Zaman dolduktan sonra ON zamanını geriye doğru saymaya başlar ve röle çeker. Enerji kesilene kadar bu şekilde çalışır.

Bakım

Cihazın enerjisini kapatın ve bağlantılardan ayırın. Hafif nemli bir bez yardımı ile cihazın gövdesini temizleyin. Temizlik maddesi olarak cihaza zarar verebilecek iletken veya diğer kimyasal maddeleri kullanmayın. Cihazın temizliği bittikten sonra bağlantılarını yapın ve cihaza enerji verip çalıştırdığınızdan emin olun.

Uyarılar

- Cihazı tarafımızdan belirtildiği talimatlara uygun şekilde kullanınız.
- Cihazı ıslak ortamda çalıştırmayınız.
- Bir anahtar veya devre kesicisi montaja dahil ediniz.
- Anahtar ve devre kesicinin, cihaza yakın ve operatörün kolayca erişebileceği bir yerde bulundurunuz.
- Anahtar ve devre kesicinin, cihaz için bağlantıyı kaldırma elemanı olarak işaretleyiniz.

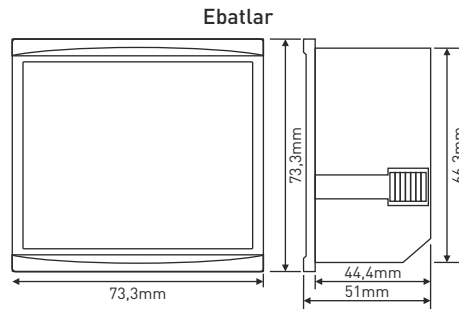
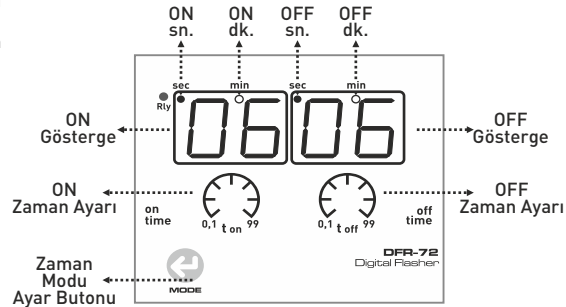
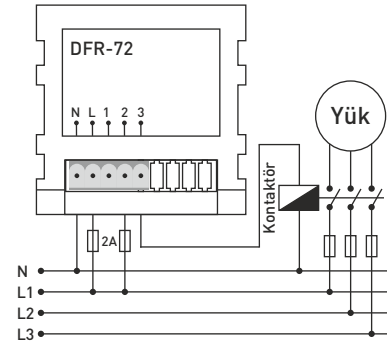
Teknik Özellikler

Çalışma Gerişimi (Un)	: 150V-270VAC
Çalışma Frekansı	: 50/60Hz.
Çalışma Gücü	: <4VA
Çalışma Sıcaklığı	: -20°C...55°C
Çalışma (ON) Zamanı	: 4 Hane 14mm Kırmızı Display
Bekleme (OFF) Zamanı	: 1 sn. - 99 dk.
Gösterge	: 1 sn. - 99 dk.
Kontak	: 5A/250VAC (Rezistif Yük)
Bağlantı Şekli	: Terminal bağlantı.
Kablo Çapı	: 1,5mm ²
Ağırlık	: 200gr.
Panel Delik Çapı	: 68x68mm
Çalışma İrtifası	: <2000m.

www.tense.com.tr | info@tense.com.tr

TÜRK MALI

Bağlantı Şeması



Doküman No.: DK-058-2

DIGITAL FLASHER RELAY WITH ANALOGUE SETTING

DFR-72 ENG

General

DFR-72 flasher relay working (ON Time) and standby (OFF Time) times can be set analogly. When it is first energized, it starts to count the working time (ON Time). It has 4 modes of operation for on-off operation times (sec.-sec.), (sec.-min.), (min.-sec.) and (min.-min.).

Device Usage and Working Principle

Connect the device according to the connection diagram. By default, the device switches on in seconds-second operating mode. You can change the operation mode by pressing the Mode button. The device stores the operating mode in its memory.

The (T ON) knob is used to set the working time (ON Time). You can see on the screen, the operating time value (ON Time) that you changed when you start to turn the ON Time knob.

The (T OFF) knob is used to set the standby time (OFF Time). You can see on the screen, the standby time value (OFF Time) that you changed when you start to turn the OFF Time knob.

When the device is energized, it starts to count down the working (ON Time) and the relay is energized (Contacts 2 and 3 are short-circuited). After the time has elapsed, it starts to count down the standby time (OFF Time) and relay is de-energized. (Contacts 1 and 2 are short-circuited). After the time is up, the device starts counting the working time (ON Time) again. The unit continues to operate ON-OFF.

Maintenance

Switch off the device and release from connections. Clean the trunk of device with a swab. Don't use any conductor or chemical might damage the device. Make sure device works after cleaning.

Warnings

- Please use the device according to the manual.
- Don't use the device in wet.
- Include a switch and circuit breaker in the assembly.
- Put the switch and circuit breaker nearby the device, operator can reach easily.
- Mark the switch and circuit breaker as releasing connection for device.

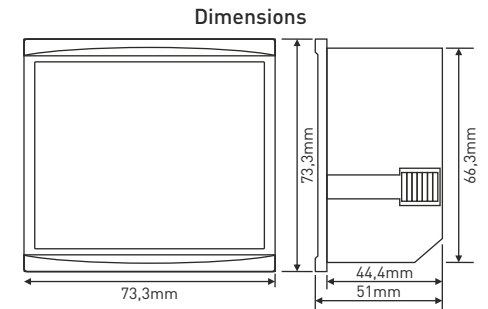
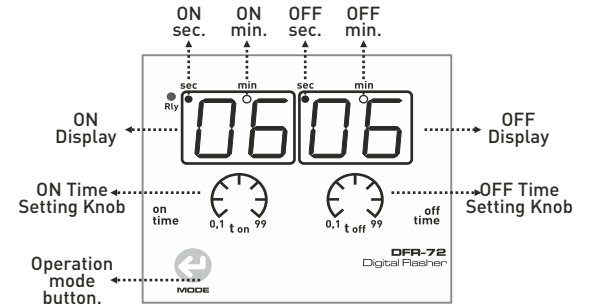
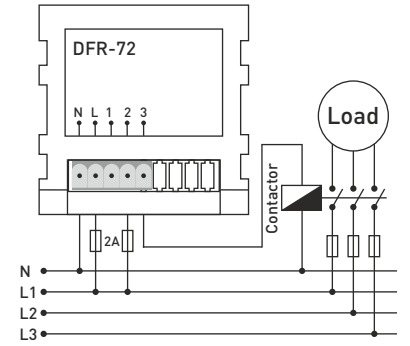
Technical Specifications

Supply (Un)	: 150V-270VAC
Operating Frequency	: 50/60Hz.
Operating Power	: <4VA
Operating Temperature	: -20°C...55°C
Working (ON) Time	: 4 digit 14mm Red Display
Standby (OFF) Time	: 1 sec. - 99 min.
Display	: 1 sec. - 99 min.
Contact	: 5A/250VAC (Resistive Load)
Connection Type	: Terminal connection.
Cable Diameter	: 1,5mm ²
Weight	: 200gr.
Panel Hole Sizes	: 68x68mm
Operating Altitude	: <2000m.

www.tense.com.tr | info@tense.com.tr

MADE IN TURKEY

Connection Diagram



Document Number: DK-058-2